

# Юные инженеры

Байрамалиев Ильяс Энверович  
учитель физики,  
МБОУ «Школа-лицей № 2»  
Белогорского района,  
Республики Крым

# Инженерный класс



# Физико-химические исследования

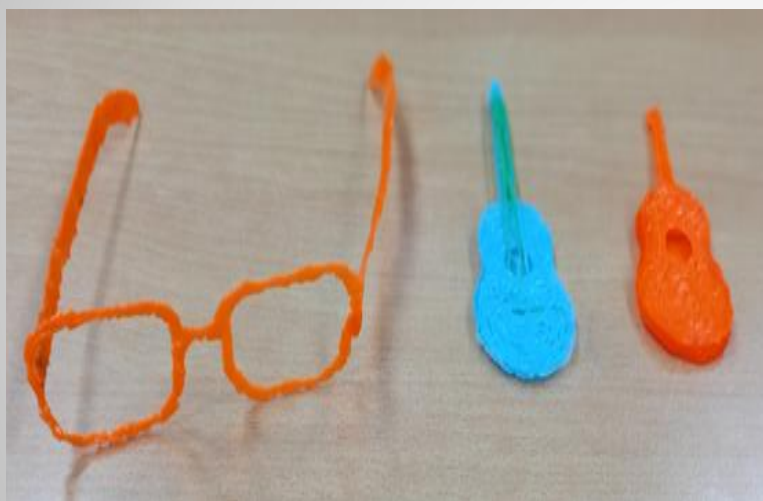


# Система автоматизированного проектирования (САПР)





# Система автоматизированного проектирования (САПР)



# Система автоматизированного проектирования (САПР)



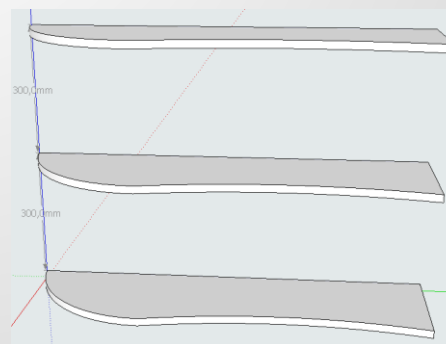
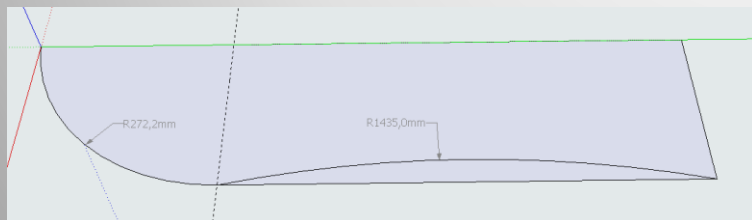
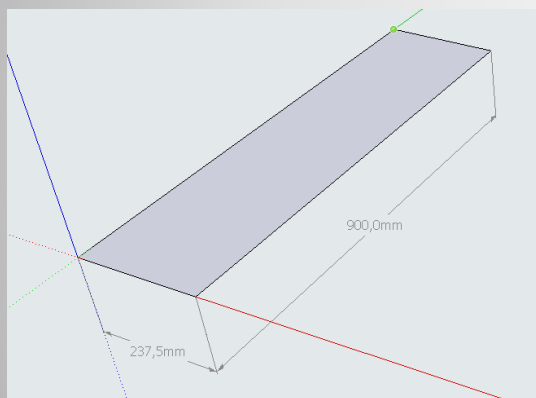
# Система автоматизированного проектирования (САПР)

Модель книжной полки с помощью программы SketchUp (3D моделирование)



# Система автоматизированного проектирования (САПР)

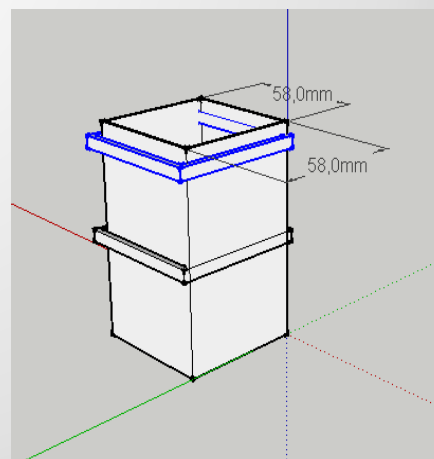
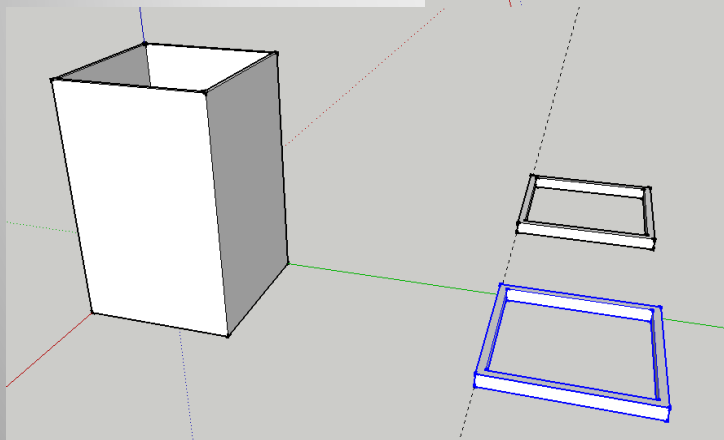
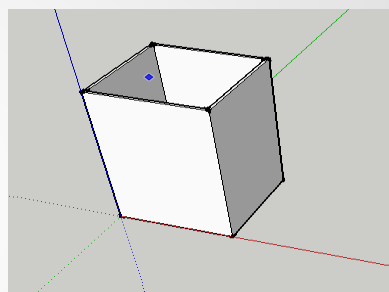
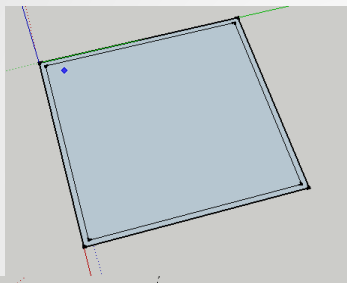
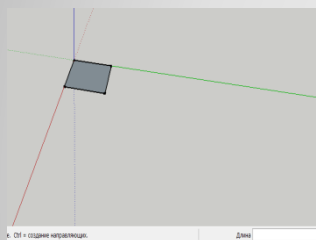
## Основные этапы создания модели "Книжная полка"





# Система автоматизированного проектирования (САПР)

## Проект «Урна»



# Система автоматизированного проектирования (САПР)

Печать на 3D принтере с лазерной головкой



# Система автоматизированного проектирования (САПР)

Печать на 3D принтере



# Инженерное программирование



# Инженерное программирование





# Виртуальная реальность

